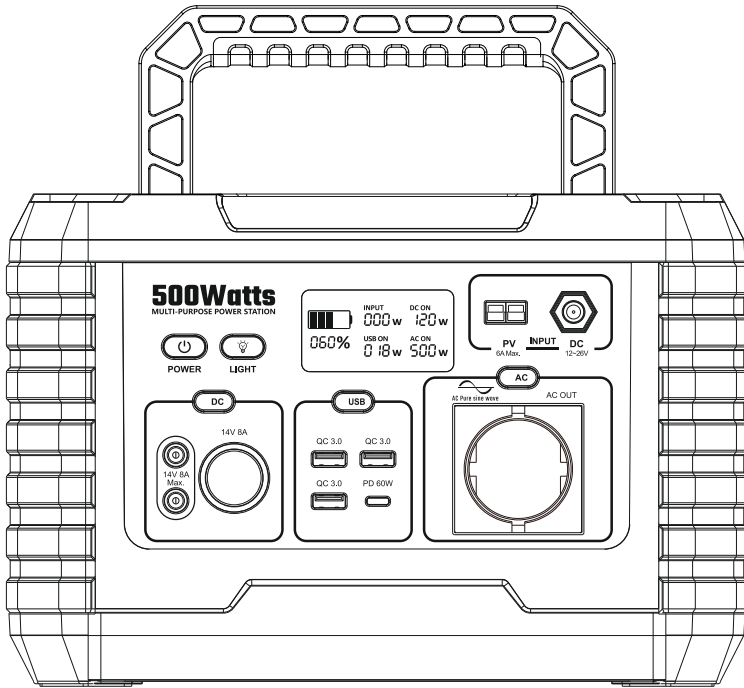


MP500

ПОСІБНИК КОРИСТУВАЧА



Дякуємо за придбання портативної електростанції MP500





Щоб забезпечити вашу особисту безпеку, безпеку майна та досвід користувача, будь ласка, уважно прочитайте цей посібник перед початком роботи та збережіть його для довідок у майбутньому.

⚠ СПОЧАТКУ ЗАРЯДІТЬ!

Перш ніж використовувати нову станцію Power Station MP500, підключіть її до відповідної розетки, доки вона не буде повністю заряджена. Тоді ви можете почати свою захоплюючу подорож з нею.

ЗАГАЛЬНІ ТЕХНІЧНІ ХАРАКТЕРИСТИКИ

Загальні характеристики

	Номінальна потужність	519.48Wh
	Вага (нето)	≈6.8 кг
	Вага (включно з аксесуарами)	≈7.8 кг
	Розміри	292*202*194 мм




Вхідні характеристики

	Вхідна напруга підзарядки	12-26V
	Вхідна потужність підзарядки	100W
	AC/DC адаптер	AC 100-240V (50Hz/60Hz), DC 25V, 4A
	Вхід сонячного заряду	12-26V, DC 6A MAX
	Автомобільна зарядка	DC 12V, 100W MAX

Вихідні характеристики

	Вихідна напруга змінного струму	230V/50Hz
	Номінальна вихідна потужність	500W
	Форма вихідного сигналу	чиста синусоїда
	Захист від перевантаження	550±40W
	Вихідне гніздо для прикурювача	14V/8A
	Вихід DC 5525	14V/8A
	Бездротовий зарядний пристрій	10W
	Вихід USB	QC3.0/18W
	Вихід Type-C	PD60W

Батарея

	Стандартна місткість комірок	3.7V / 140400mAh
	Температура розряду	14 to 104°F (-10 to 40°C)
	Температура перезарядки	32 to 104°F (0 to 40°C)

ІНСТРУКЦІЇ З ТЕХНІКИ БЕЗПЕКИ

Перед використанням прочитайте наступні інструкції, щоб забезпечити безпеку. Неправильне використання може призвести до пожежі, пошкодження майна або травмування.

⚠ Використання продукту:

- **НЕ** використовуйте невідповідні шнури живлення.
- **НЕ** розміщуйте пристрій поблизу вогню, не піддавайте його дії тепла та прямих сонячних променів.
- **НЕ** заряджайте, не використовуйте та не зберігайте пристрій у ванній кімнаті або в місцях, які піддаються впливу дощу чи вологі.
- **Не** кидайте пристрій у воду. Вода може призвести до хімічного розкладання батареї. Це може призвести до займання або вибуху акумулятора.
- **Ніколи** не використовуйте та не заряджайте роздуті, негерметичні або пошкоджені батареї. Якщо ваш акумулятор виглядає деформованим, зв'яжіться з нами, щоб отримати підтримку.
- **Ніколи** не встановлюйте та не виймайте батарею з пристрою, коли він увімкнений.
- **НЕ** використовуйте батареї в сильних електростатичних або електромагнітних середовищах, інакше плата керування батареєю може вийти з ладу та спричинити серйозну аварію.
- **Ніколи** не розбирайте та не проколюйте продукт жодним чином. Інакше він може потекти, загорітися або вибухнути.
- **НЕ** використовуйте виріб, якщо він зазнав аварії або сильного удару.
- Якщо виріб упав у воду під час використання, негайно вийміть виріб і покладіть на сухий відкритий майнданчик. Тримайтеся на безпечній відстані від нього, поки він повністю не висохне. **Ніколи** не використовуйте його знову та утилізуйте належним чином, як описано в розділі «Утилізація батареї» нижче.
- Якщо продукт загорівся, рекомендується використовувати засоби пожежогасіння в такому порядку: вода або водяний туман, пісок, протипожежна ковдра, сухий порошок, вуглекислотний вогнегасник.
- **Не** дозволяйте шпилькам, дротам або іншим металевим предметам потрапляти в корпус пристрою, розетки або елементи керування. Металеві деталі можуть замикати виріб.
- Уникайте зіткнення. **НЕ** ставте важкі предмети на машину.
- Використовуйте та зберігайте пристрій лише в чистому та сухому середовищі.
- **Не** використовуйте та **не** зберігайте в запиленому і вологому середовищі.
- Якщо на штекері чи розетці є бруд, очистіть їх сухою тканиною. Інакше це спричинить стирання та призведе до втрати енергії або неможливості заряджатися.
- **НЕ** ставте прилад в мікрохвильову піч або в контейнер під тиском.

⚠ Підзарядка пристрою:

- **НЕ** заряджайте пристрій через системи живлення, які працюють за межами мережі змінного струму 100-240 В.
- **НЕ** заряджайте пристрій через сонячну панель, напруга якої не перевищує 12-24 В постійного струму.
- Завжди використовуйте схвалені зарядні кабелі. ми не несемо відповідальності за будь-які пошкодження через використання зарядного кабелю іншої марки.
- Під час заряджання помістіть виріб на землю без горючих або горючих матеріалів навколо. Щоб уникнути нещасних випадків, ніколи не залишайте пристрій без нагляду під час заряджання.
- **НЕ** заряджайте виріб одразу після тривалого важкого навантаження, оскільки виріб може мати занадто високу температуру. **НЕ** заряджайте виріб, поки він не охолоне до кімнатної температури.
- Використовуйте та заряджайте пристрій при температурі навколишнього середовища від 0 до 40 °C (32~104 °F). Ідеальний діапазон температур заряджання становить від 71°F до 82°F (22°C до 28°C).

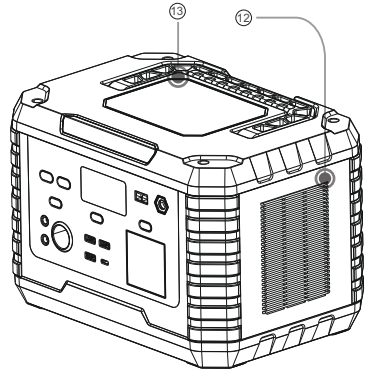
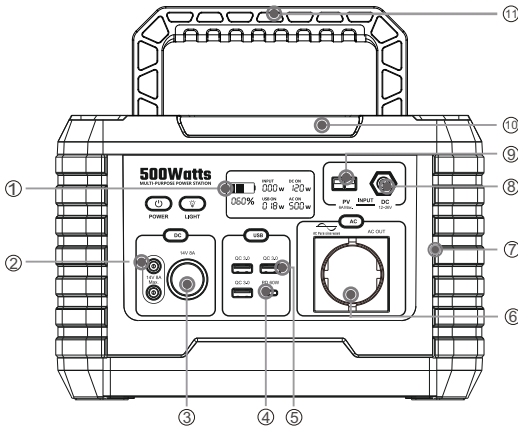
⚠ Зберігання та транспортування пристрою:

- Тримайте прилад у недоступному для дітей місці. Якщо діти випадково проковтнуть будь-які частини, будь ласка, йдіть негайно до лікаря.
- Якщо з'являється попередження про низький рівень заряду батареї, зарядіть батарею перед зберіганням.
- Зберігайте виріб у сухому місці. **НЕ** розміщуйте виріб у місцях, де він може контактувати з водою.
- Переконайтеся, що дрібні металеві предмети не можуть впасти на виріб або навколо нього під час зберігання.
- **Ніколи** не транспортуйте виріб із рівнем заряду батареї вище 30%.

⚠ Обслуговування продукту:

- **Ніколи** не зберігайте продукт при температурі нижче -20°C або вище 45°C.
- Термін служби батареї може скоротитися, якщо не використовувати її протягом тривалого часу.
- Повністю заряджайте та розряджайте батарею принаймні **раз на 3 місяці**, щоб підтримувати її справність.

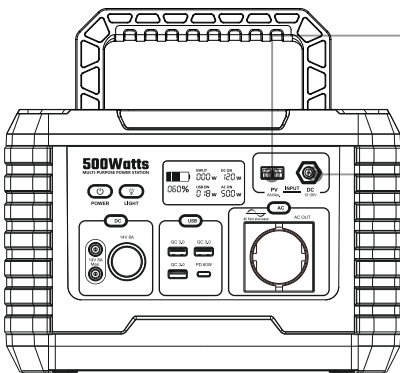
ДЕТАЛІЗОВАНИЙ ОПИС



- | | | |
|----------------------|-------------------------|--|
| ① LCD Дисплей екрану | ⑥ AC вихідт | ⑩ Режим SOS & LED підсвітка |
| ② DC 5525 вихід | ⑦ Антиколізійна стрічка | ⑪ Складна ручка |
| ③ Вихід прикурювача | ⑧ DC вхід | ⑫ Повітрязабірник з вентилятором охолодження |
| ④ USB-C вихід | ⑨ PV вхід | ⑬ Wireless зарядка |
| ⑤ USB-A вихід | | |

Примітка: всередині немає деталей, які обслуговує користувач. Рекомендовано повністю зарядити Mr500 перед використанням.

ЯК ЗАРЯДЖАТИ



Від сонячної батареї
150W 6-8 годин
залежить від активності сонця



Від автомобільної зарядки 12V
9-11 годин коли автівка на ходу

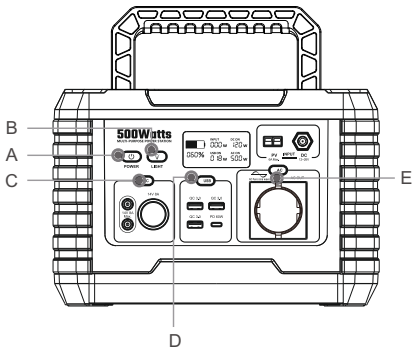


Звичайна розетка 230V
6-7 годин

⚠ Коли він повністю зарядиться, від'єднайте адаптер або зарядний пристрій.

Застереження: під час заряджання дозволено використовувати лише один вид заряду. Не заряджайте виріб за допомогою сонячного зарядного пристрою та адаптера або автомобільного зарядного пристрою одночасно!

ФУНКЦІОНАЛЬНІ КНОПКИ



- A: MP500 кнопка ON/OFF
- B: Режим SOS & кнопка LED підсвітки
- C: Кнопка ON/OFF вихідного живлення DC
- D: Кнопка ON/OFF вихідного живлення USB
- E: Кнопка ON/OFF вихідного живлення AC

Кнопка А: УВІМКНЕННЯ/ВИМКНЕННЯ ЖИВЛЕННЯ

Кнопка А є головним вимикачем. Натисніть кнопку А, щоб увімкнути або вимкнути.

Кнопка В: SOS MODE & LED LIGHT

Функція доступна незалежно від того, чи активована кнопка «ЖИВЛЕННЯ УВІМК./ВИМКН.»: по-перше, натисніть кнопку В, щоб увімкнути світлодіодне світло в режим світлодіодного освітлення; по-друге, двічі клацніть його, щоб увімкнути режим SOS; по-третє, натисніть кнопку В, щоб повернутися до режиму світлодіодного освітлення, потім натисніть її ще раз, світло вимкнеться.

Кнопка С: УВІМК./ВИМК. ВИХІД ПОСТІЙНОГО струму

Переконайтеся, що кнопку «POWER ON/OFF» активовано перед натисканням кнопки С, щоб увімкнути; Натисніть кнопку С, щоб вимкнути виходи, коли вони не використовуються.

Кнопка D: УВІМК./ВИМК. USB-ВИХІД

Переконайтеся, що кнопка «POWER ON/OFF» активована, перш ніж натискати кнопку D, щоб увімкнути; Натисніть кнопку D, щоб вимкнути виходи, коли вони не використовуються. Кабелі USB-C різних пристроїв потребують різних схвалень відповідних протоколів. Якщо порт USB-C не працює, спробуйте використати адаптер змінного струму для заряджання.

Кнопка E: УВІМК./ВИМК. ВИХІД Змінного струму

Переконайтеся, що кнопка «POWER ON/OFF» активована, перш ніж натискати кнопку E, щоб увімкнути; Натисніть кнопку E, щоб вимкнути виходи, коли вони не використовуються.

БЕЗДРОТОВИЙ ЗАРЯДНИЙ ПРИСТРІЙ

Натисніть кнопку «УВІМКНЕННЯ/ВИМКНЕННЯ ЖИВЛЕННЯ», щоб увімкнути бездротовий зарядний пристрій. Натисніть кнопку «POWER ON/OFF», щоб вимкнути виходи, коли вони не використовуються.

ОХОЛОДЖУЮЧИЙ ВЕНТИЛЯТОРУ

MP500 використовується внутрішній вентилятор охолодження, щоб гарантувати роботу виробу у відповідному діапазоні температур. MP500, коли він зазнає більшого вихідного навантаження, автоматично вмикає вентилятор під час розряджання або заряджання, вентилятор може працювати з перебоями, щоб підтримувати внутрішню температуру в межах робочого діапазону. Вентилятор, швидше за все, запуститься, коли ланцюг змінного струму активується, щоб забезпечити належну роботу.



Запобіжні заходи щодо зарядки приладу

1. Не заряджайте пристрій через системи живлення, які працюють за межами мережі змінного струму 100-240 В.
2. Не заряджайте пристрій через сонячну панель, напруга якої не перевищує 12-26 В постійного струму.
3. **Завжди** використовуйте схвалені зарядні кабелі. Ми не несемо відповідальності за будь-які пошкодження, спричинені використанням зарядного кабелю іншого бренду.
4. Під час заряджання покладіть виріб на землю, щоб навколо не було легкозаймистих або горючих матеріалів. Щоб уникнути нещасних випадків, **ніколи** не залишайте машину без нагляду під час заряджання.
5. Не заряджайте пристрій відразу після номінальної вихідної потужності протягом тривалого часу, оскільки він може бути захищений BMS.
6. **НЕ** заряджайте прилад, поки він не охолоне до кімнатної температури.
7. Коли пристрій буде повністю заряджено, від'єднайте адаптер або зарядний пристрій.
8. Заряджайте пристрій тільки при температурі навколишнього середовища від 0 до 40 °C (32~104 °F).



Зберігання та транспортування пристрою

1. Зберігайте пристрій у недоступному для дітей місці. Якщо дитина випадково проковтнула якісь частини, негайно зверніться до лікаря.
2. Якщо з'являється попередження про недостатній заряд батареї, зарядіть батарею перед зберіганням.
3. Зберігайте прилад у сухому середовищі. Не розміщуйте пристрій у місцях, де він може контактувати з водою чи іншою рідиною.
4. Будь ласка, переконайтеся, щоб жодні маленькі металеві предмети не впали на виріб або навколо місця зберігання приладу.



Обслуговування виробу

1. Не зберігайте продукт при температурі нижче -15°C або вище 40°C.
2. Якщо батарея не використовується протягом тривалого часу, термін служби батареї може скоротитися.
3. Повністю заряджайте та розряджайте принаймні один раз на 3 місяці, щоб забезпечити термін служби батареї.

Що заряджає пристрій



Ноутбук (41.4Wh)
приблизно
10 перезарядок



32" TV(60W)
приблизно
7 годин



СПАВ зволожувач
повітря без підігріву
(15W) 29 годин



Гоу-про (5.9Wh)
приблизно
74 перезарядок



Світильник (4W)
приблизно
110 годин



Міні-холодильник
(40W)
приблизно
11 годин



Дрон (89.2Wh)
приблизно
4.9 перезарядок



Смартфон (10Wh)
приблизно
44 перезарядки

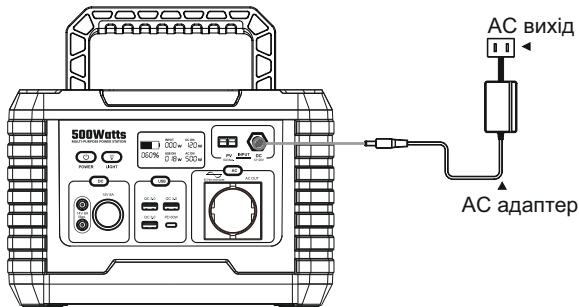


Switch(16Wh)
приблизно
27 перезарядок

+ІНШЕ

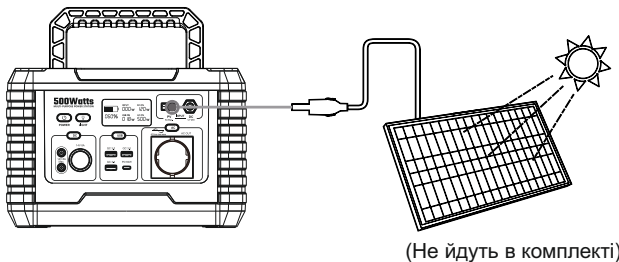
Зарядка через адаптер від змінного струму

Повна зарядка за допомогою адаптера змінного струму займе 6-7 годин.



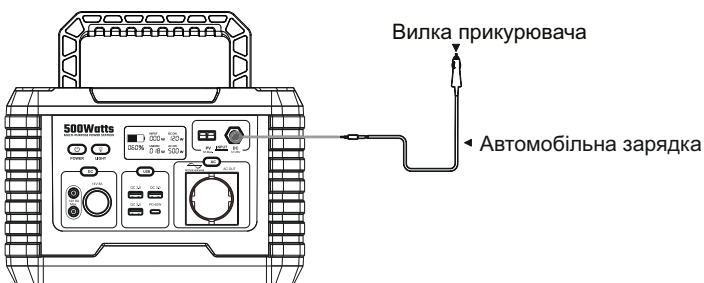
Зарядка від сонячної батареї

1. НЕ заряджайте пристрій через сонячну панель, напруга якої не перевищує 12-26 В постійного струму
2. Розміщуйте сонячні панелі під прямими сонячними променями якомога більше.
3. Підтримка сонячних панелей 60 Вт/80 Вт/100 Вт/120 Вт Макс. (не включені), час заряджання визначається інтенсивністю сонячного світла.

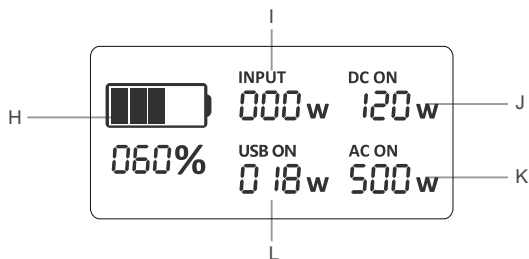


Зарядка від автомобільного прикурювача 12V

Використовуйте автомобільний зарядний пристрій, який ми надали, щоб зарядити цей пристрій. Час повної зарядки займає 9-11 годин. Коли РК-дисплей показує рівень заряду батареї 100%, це означає, що пристрій повністю заряджено.



Позначки LCD дисплея



- H: Індикатор заряду батареї
- I: Статус вхідного живлення
- J: Статус вихідного живлення DC
- K: Статус вихідного живлення AC Outputs Status
- L: Статус вихідного живлення USB

ДЕТАЛІ ВІДОБРАЖЕНІ НА LCD-ДИСПЛЕЇ

Індикатор рівня батареї:

1. Рівень батареї визначається у відсотках заряду батареї відповідно до кількості смужок і відсотка, що відображається.
2. Сегменти рівня заряду батареї відповідають поточному стану заряду, 0-5% розряджений, 6-20% один сегмент, 21-40% два сегменти, 41-60% три сегменти, 61-80% чотири сегменти, і всі п'ять світяться, коли рівень заряду перевищує 81%.
3. Надає користувачеві дані телеметрії в реальному часі, щоб повністю зарядити або розрядити батарею на основі енергії, що надходить або виходить з батареї.
4. Настійно рекомендуємо повністю зарядити MP500 під час першого використання.
5. Індикатор вищого рівня заряду батареї покаже точніші дані.
6. Майте на увазі, що це значення може регулюватися кілька разів у міру зміни споживання енергії від підключених пристроїв.
7. Це видно під час початкової активації портів з підключеним пристроєм.
8. Рекомендовано заряджати MP500, коли заряд батареї менше 20%.
9. Зауважте, що коли ви вперше підключаєте джерело живлення, будь то сонячна панель чи настінний зарядний пристрій, MP500 може знадобитися хвилина, щоб виявити та налаштувати схему заряджання, перш ніж він почне споживати електроенергію з джерела.

Статус ВХОДУ:

MP500 здатний забезпечувати вхідну енергію у ватах.

Статус виходу постійного струму: на дисплеї відобразиться кількість вихідних ват порту постійного струму.

Стан вихідного сигналу змінного струму: на дисплеї відобразиться вихідна потужність порту змінного струму у Ватах.

Стан виходу USB: на дисплеї відобразиться вихідна потужність USB-порту.

Режим енергозбереження:

10. Коли пристрій переходить у стан введення або виведення, він увійде в режим вимкнення екрана більше ніж через 20 секунд, що не впливає на нормальну роботу пристрою.
11. Коли вихідна потужність пристрою менше 5 Вт, пристрій перейде в сплячий режим через більше ніж 3 години, і вхід можна «розбудити», коли вхід заряджається або натискається будь-яка кнопка. Коли він не використовується, натисніть кнопку перемикача, щоб вимкнути вихід.

Живлення / Зарядка пристроїв з MP500

Вихідний порт не працюватиме, доки не буде натиснуто відповідну кнопку, щоб увімкнути/вимкнути вихід C/D/E.

Коли його було активовано, РК-дисплей увімкнеться та відобразить деталі потужності входу або виходу.

РК-екран автоматично вимкнеться, якщо не буде активовано жодного виходу.

Наскрізний заряд

Удосконалена система керування батареєю MP500 дозволяє заряджати підключений пристрій через вихід постійного струму та вихід USB під час зарядки MP500.

⚠ Не підключайте електричне обладнання змінного струму під час зарядки MP500.

ПЕРЕВАНТАЖЕННЯ

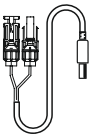
Якщо на виході виникає перевантаження пристрою MP500:

- Автоматичне вимикання вихідного живлення змінного струму.
- Індикатор РК-екрану все ще світиться.
- Статус виходу постійного струму залишається таким же, як і зазвичай.

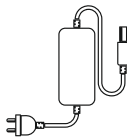
Зробіть наступне:

Перевірте вихідну потужність навантаження, вимкніть його.

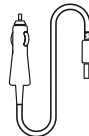
Перелік аксесуарів



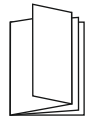
MC4-7909
з'єднувальний
кабель



AC 100-240V
адаптер живлення



12V Кабель
автомобільного
зарядного пристрою



Інструкція
користувача

Рекомендовано використовувати сонячну панель потужністю 60-100 Вт (не входить в комплект).

ОЧИЩЕННЯ

Будь ласка, переконайтеся, що пристрій від'єднано від усіх пристроїв вхідного живлення та вихідних пристроїв. Протріть чистою сухою нем'якою бавовняною тканиною. Видалення будь-яких сторонніх предметів, бруду або інших перешкод на вентиляційних отворах з обох сторін. При очищенні сторонніх предметів у бічних вентиляційних отворах не допускайте потрапляння сміття, бруду чи інших засмічень у обладнання.

Не використовуйте корозійні засоби чи розчинники.

Не використовуйте стиснене повітря для очищення бічних вентиляційних отворів охолодження, оскільки це призведе до потрапляння інших частинок усередину та спричинить коротке замикання.

!Примітка. Щоб уникнути ризику ураження електричним струмом, не використовуйте металеві предмети для очищення портів.

ЗБЕРІГАННЯ

Якщо прилад буде зберігатися більше 1 місяця, зарядіть його до 50% ємності та зберігайте в приміщенні при нормальній кімнатній температурі, а максимальний час зберігання не повинен перевищувати 6 місяців.

Тримайте подалі від прямих сонячних променів. Надмірна температура призведе до скорочення терміну служби, перегріву та пожежі. Надзвичайно холодні умови, нижчі за вказаний діапазон зберігання, також можуть погіршити продуктивність і термін служби обладнання. Будь ласка, тримайте прилад подалі від корозійних хімікатів і газів.

Після зберігання проведіть візуальний огляд, щоб переконатися, що зовнішній вигляд обладнання та всіх аксесуарів відповідає вимогам. Перевірка вентиляційних отворів на впускній і випускній сторонах, щоб переконатися, що в них немає сторонніх предметів. Дозвольте пристрою адаптуватися до температури навколишнього середовища перед зарядкою або підключення до інших пристроїв.

Примітка

Транспортування:

Електростанція відповідає всім вимогам законодавства щодо перевезення небезпечних вантажів. Ємність літєвої батареї перевищує 100 Вт/год.

Відповідно до міжнародних стандартів, якщо зарядна станція транспортується повітрям, вона повинна транспортуватися відповідно до стандартної упаковки IATA. Необхідно заповнити інструкції та вимоги до маркування Міжнародної асоціації повітряного транспорту та відповідні декларації.



Заборонено на літаках



Уникайте падіння



Щоб зберегти термін служби батареї, перезаряджайте принаймні 1 раз на 3 місяці



Не розбирайте



Використовуйте оригінальні або сертифіковані зарядні пристрої та кабелі



Він не водонепроникний, не піддавайте його впливу рідин



Уникайте екстремальних температур



Будь ласка, утилізуйте батареї та електронні товари відповідно до місцевих правил

Вирішення проблем

Прилад не розряджається:

1. Перевірте, чи активовані кнопки виходу;
2. Перевірте, чи не перевищує загальна вихідна потужність номінальну;
3. Перевірте індикатор заряду батареї, щоб переконатися, що джерело живлення достатнє;
4. Якщо пристрій не можна перезарядити після того, як він був розряджений протягом тривалого часу, будь ласка, зачекайте кілька годин і повторіть спробу, він може увійти в захист від перегріву.

Пристрій не заряджається:

1. Переконайтеся, що шнур адаптера живлення від розетки повністю вставлено у вхід постійного струму.
2. Переконайтеся, що адаптер живлення змінного струму є зарядним пристроєм, який постачається з MP500. Якщо вхід не відповідає вимогам, наведеним у розділі загальних специфікацій, на РК-дисплеї може відобразитися діапазон низької потужності від 0% до 10%.

Технічне обслуговування та гарантія

За потреби заряджайте. Немає заздалегідь визначених інтервалів заряджання, якщо MP500 використовується регулярно.

Уникайте регулярної розрядки, оскільки це може вплинути на загальний термін служби.

Регулярно перевіряйте всі порти та настінний зарядний пристрій на предмет сміття, бруду, пошкоджень та корозії.

Не намагайтеся виправити.

Не накривайте MP500 рушниками, одягом чи іншими предметами.

Регулярно спостерігайте, чи бічні вентиляційні отвори збирають бруд або пил, і очищуйте їх, дотримуючись процедур очищення, зазначених у посібнику.

Утилізація / переробка



Не викидайте обладнання та аксесуари до сміття. Пристрій та аксесуари повинні бути утилізовані належним чином відповідно до місцевих правил. Завітайте на сайт www.epa.gov для отримання додаткової інформації.

Заява

© Авторське право. Всі права захищені. Усі торгові марки, наведені тут, є зареєстрованою власністю. Інформація, що міститься тут, може бути змінена без попередження. Єдині гарантії на продукти та послуги вкладені в гарантії заяви, що супроводжують такі продукти та послуги.

Дата видання: жовтень 2022р.

Цей посібник користувача описує функції, спільні для більшості моделей.

ОБМЕЖЕННЯ ГАРАНТІЇ

Ми гарантуємо первинному покупцеві, що наш продукт не матиме дефектів у виготовленні та матеріалах за умов звичайного споживчого використання протягом відповідного гарантійного періоду, зазначеного в розділі «Гарантійний період» нижче, з урахуванням винятків, викладених нижче. Ця заява про гарантію визначає наші загальні та виключні гарантійні зобов'язання. Ми не будемо брати на себе будь-яку іншу відповідальність у зв'язку з продажем нашої продукції, не уповноважуватимемо жодну особу брати за нас будь-яку іншу відповідальність.

ГАРАНТІЙНИЙ ТЕРМІН

Гарантійний термін 12 місяців. У кожному випадку гарантійний термін обчислюється з дати покупки первинним покупцем. Щоб встановити дату початку гарантійного терміну, необхідний товарний чек від першої купівлі споживачем або інший обґрунтований документальний доказ.

ЗАСІБ ОТРИМАННЯ ГАРАНТІЇ

Ми відремонтуємо або замінимо будь-які наші продукти, які не працюють протягом відповідного гарантійного періоду через дефект виготовлення або матеріалів. Якщо протягом відповідного періоду подано дійсну претензію, ми за власним бажанням або (1) замінимо продукт, або (2) обміняємо продукт на продукт рівної вартості. Замінний продукт передбачає гарантію, що залишилася, як оригінальний продукт або дев'яносто (90) днів із дати заміни, залежно від того, що більше. Клієнт несе відповідальність за витрати на зворотну доставку.

ОБМЕЖЕННЯ ГАРАНТІЇ

Гарантія на наш продукт поширюється на початкового покупця та будь-якого наступного власника.

ВИКЛЮЧЕННЯ

Наша гарантія не поширюється на (1) будь-який продукт, який використовувався не за призначенням, неправильно використовувався, модифікувався, пошкоджений випадково або використовувався для будь-якого іншого використання, окрім звичайного споживчого використання, як дозволено в цій ІНСТРУКЦІЇ, або (2) на будь-який продукт, придбаний не через офіційного продавця. Наша гарантія не поширюється на елемент батареї, якщо ви повністю не зарядите елемент батареї протягом 7 днів після придбання продукту принаймні наступні місяці.

ЯК ОТРИМАТИ ПОСЛУГУ

Щоб отримати гарантійне обслуговування, зверніться до нашої служби підтримки клієнтів